

KOD:  
TYP:

Zasilacze serii EN54C v.1.0/III  
Zasilacze do systemów sygnalizacji pożarowej  
oraz systemów kontroli rozprzestrzeniania dymu i ciepła.

PL

**RED POWER plus**



**“Ten produkt jest odpowiedni do systemów zaprojektowanych zgodnie z normami PN-EN 54-4 i PN-EN 12101-10”**

Wymagania funkcjonalne	Wymagania wg norm	Zasilacze serii EN54C
Dwa niezależne źródła zasilania	TAK	TAK
Sygnalizacja braku sieci EPS	TAK	TAK
Dwa niezależne wyjścia zasilacza zabezpieczone przed zwarcieniem	TAK	TAK
Kompensacja temperaturowa napięcia ładowania baterii	TAK	TAK
Pomiar rezystancji obwodu baterii	TAK	TAK
Sygnalizacja niskiego napięcia baterii	TAK	TAK
Doładowanie baterii do 80% pojemności znamionowej w ciągu 24 godzin	TAK	TAK
Zabezpieczenie baterii przed całkowitym rozładowaniem	TAK	TAK
Zabezpieczenie przed zwarcieniem zacisków baterii	TAK	TAK
Sygnalizacja przepalenia bezpiecznika baterii	TAK	TAK
Sygnalizacja uszkodzenia obwodu ładowania	TAK	TAK
Zabezpieczenie przed zwarcieniem	TAK	TAK
Zabezpieczenie przed przeciążeniem	TAK	TAK
Wyjście awarii zbiorczej ALARM	TAK	TAK
Wyjście techniczne EPS	TAK	TAK
Sygnalizacja niskiego napięcia wyjściowego	-	TAK
Sygnalizacja wysokiego napięcia wyjściowego	-	TAK
Sygnalizacja uszkodzenia zasilacza	-	TAK
Zabezpieczenie przed przepięciami	-	TAK
Wejście sygnału awarii zewnętrznej EXTi	-	TAK
Tamper otwarcia obudowy	-	TAK

## Cechy zasilacza

- zgodność z wymaganiami norm PN-EN 54-4:2001+A1:2004+ A2:2007 PN-EN 12101-10:2007+AC:2007 oraz pkt. 12.2 wg Rozp.MSWiA z dn.20.06.2007 (Dz.U. nr 143 poz. 1002) ze zmianami z dn. 27.04.2010
- bezprzerwowe zasilanie 27,6 V DC
- dostępne wersje o wydajnościach prądowych: **2 A/3 A/5 A/10 A**
- dostępne wersje z miejscem na akumulatory od **7 Ah do 65 Ah**
- niezależnie zabezpieczone wyjścia zasilacza AUX1 i AUX2
- wysoka sprawność do 89%
- niski poziom tętnień napięcia
- mikroprocesorowy system automatyki
- pomiar rezystancji obwodu akumulatorów
- automatyczna kompensacja temperaturowa ładowania akumulatorów
- automatyczny test akumulatorów
- dwufazowy proces ładowania akumulatorów
- funkcja przyspieszonego ładowania akumulatorów
- kontrola ciągłości obwodu akumulatorów
- kontrola napięcia akumulatorów
- kontrola ładowania i konserwacji akumulatorów
- współpraca z modułami bezpiecznikowymi EN54C-LB4 i EN54-LB8 (wyposażenie opcjonalne)
- współpraca z modułami sekwencyjnymi EN54C-LS4 i EN54C-LS8 (wyposażenie opcjonalne)
- sygnalizacja optyczna –panel LED
- ochrona akumulatorów przed nadmiernym rozładowaniem (UVP)
- ochrona akumulatorów przed przeładowaniem
- sygnalizacja niskiego napięcia akumulatorów LoB
- zabezpieczenie wyjścia akumulatorów przed zwarciem i odwrotnym podłączeniem
- kontrola napięcia wyjściowego
- kontrola stanu bezpieczników wyjść AUX1 i AUX2
- wyjście przekaźnikowe awarii zbiorczej ALARM
- wyjście przekaźnikowe EPS sygnalizacji zaniku sieci 230 V
- wejście awarii zewnętrznej EXTi
- zabezpieczenia:
  - przeciwzwarciovowe SCP
  - przeciążeniowe OLP
  - nadnapięciowe OVP
  - przepięciowe
  - antysabotażowe: otwarcie obudowy – TAMPER
- zamykanie obudowy – zamek
- chłodzenie konwekcyjne (wymuszone tylko w wersji EN54C-10Axx)
- gwarancja - 3 lata od daty produkcji

### Opis ogólny.

Zasilacze buforowe przeznaczone są do bezprzerwowego zasilania urządzeń systemów sygnalizacji pożarowej, systemów kontroli rozprzestrzeniania dymu i ciepła oraz urządzeń przeciwpożarowych i automatyki pożarowej wymagających stabilizowanego napięcia 24 V DC ( $\pm 15\%$ ). Zasilacze posiadają dwa niezależnie zabezpieczone wyjścia AUX1 i AUX2, które dostarczają napięcia **27,6 V DC** o sumarycznej wydajności prądowej w zależności od wersji:

Model zasilacza	Akumulator	Praca ciągła I <sub>max a</sub>	Praca chwilowa I <sub>max b</sub>
EN54C-2A7	7 Ah	1,6 A	2 A
EN54C-2A17	17 Ah	1,2 A	
EN54C-3A7	7 Ah	2,6 A	3 A
EN54C-3A17	17 Ah	2,2 A	
EN54C-3A28	28 Ah	1,8 A	
EN54C-5A7	7 Ah	4,6 A	5 A
EN54C-5A17	17 Ah	4,2 A	
EN54C-5A28	28 Ah	3,8 A	
EN54C-5A40	40 Ah	3,2 A	
EN54C-5A65	65 Ah	2,4 A	
EN54C-10A17	17 Ah	9,2 A	10 A
EN54C-10A28	28 Ah	8,8 A	
EN54C-10A40	40 Ah	8,2 A	
EN54C-10A65	65 Ah	7,4 A	

W przypadku zaniku napięcia sieciowego następuje bezprzerwowe przełączenie na źródło zasilania rezerwowego w postaci akumulatorów. Zasilacze umieszczone są w obudowie metalowej (kolor RAL 3001 – czerwony) z wyznaczonym miejscem na akumulatory.

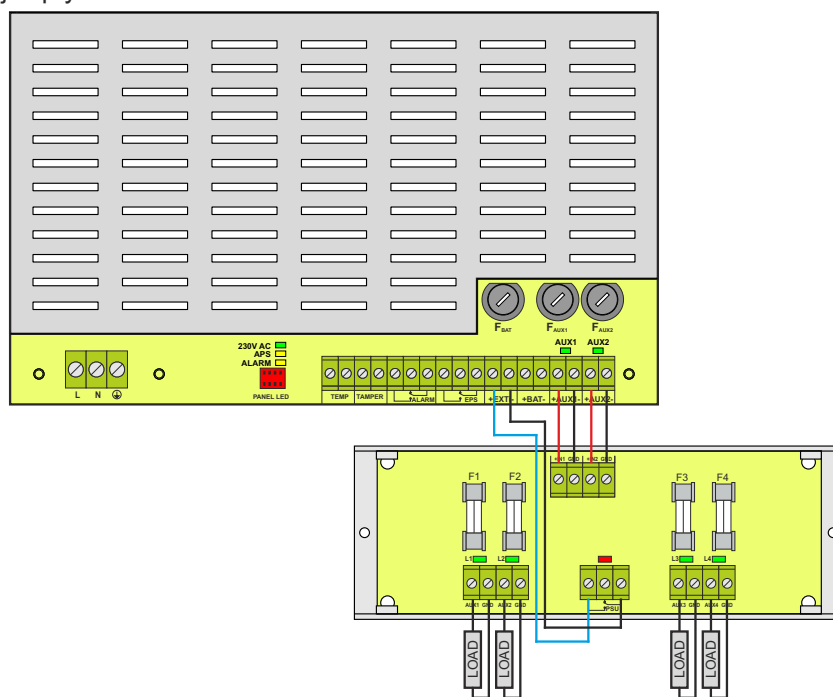
Zasilacze współpracują z bezobsługowymi akumulatorami kwasowo-ołowiowymi wykonanymi w technologii AGM lub żelowej.

Klasa funkcjonalna PN-EN 12101-10:2007	A
Napięcie zasilania	~230 V; 50 Hz
Sprawność	89% max
Napięcie wyjściowe w 20 °C	22,0 V± 27,6 V DC – praca buforowa 20,0 V± 27,6 V DC – praca bateryjna
Maksymalna rezystancja obwodu akumulatorów	300m Ohm
Napięcie tętnienia	30+150m Vp-p max.
Pobór prądu na potrzeby własne zasilacza podczas pracy bateryjnej	52 ± 85mA
Współczynnik kompensacji temperaturowej napięcia akumulatorów	-36mV/ °C (-5 °C + 40 °C)
Sygnalizacja niskiego napięcia akumulatorów	Ubat < 23 V, podczas pracy bateryjnej
Zabezpieczenie nadnapięciowe OVP	U>32 V±2 V, automatyczny powrót
Zabezpieczenie przed zwarciami SCP	Bezpiecznik topikowy F <sub>AUX1</sub> , F <sub>AUX2</sub> (awaria wymaga wymiany wkładki topikowej)
Zabezpieczenie przed przeciążeniem OLP	105-150% mocy zasilacza, automatyczny powrót
Zabezpieczenie w obwodzie akumulatorów SCP i odwrotna polaryzacja podłączenia	Bezpiecznik topikowy F <sub>BAT</sub> (awaria wymaga wymiany wkładki topikowej)
Zabezpieczenie akumulatorów przed nadmiernym rozładowaniem UVP	U<20 V (± 2%) – odłączenie akumulatorów,
Sygnalizacja otwarcia pokrywy zasilacza	Mikrowyłącznik TAMPER
Wyjścia techniczne: - EPS FLT; wyjście sygnalizujące awarię zasilania AC - ALARM; wyjście sygnalizujące awarię zbiorczą	- typ – przekaźnikowe: 1 A@ 30 V DC/50 V AC - opóźnienie 10s - typ – przekaźnikowe: 1 A@ 30 V DC/50 V AC
Wejście techniczne EXTi	Wejście zwarte – brak sygnalizacji Wejście rozwarne – alarm
Sygnalizacja optyczna:	- diody LED na PCB zasilacza (patrz rozdział 3.3) - panel LED <ul style="list-style-type: none"> <li>• obecność zasilania sieciowego 230 V</li> <li>• obecność zasilania DC na wyjściach AUX</li> <li>• sygnalizacja awarii</li> </ul>
Akcesoria dodatkowe (nie będące na wyposażeniu zasilacza)	- moduły bezpiecznikowe: EN54C-LB4, EN54C-LB8 - moduły sekwencyjne: EN54-LS4, EN54-LS8
Warunki pracy	2 klasa środowiskowa (PN-EN 12101-10:2007), -5 °C+40 °C
Obudowa:	Blacha stalowa DC01, 1,0+1,5mm, kolor RAL3001 - czerwony
Zamykanie:	Zamek na klucz
Certyfikaty, deklaracje, gwarancja	Certyfikat stałości właściwości użytkowych CNBOP-PIB Nr 1438-CPR-0628, Świadectwo dopuszczenia CNBOP-PIB Nr 3501/2019 CE, RoHS, 3 lata od daty produkcji
Uwagi:	Obudowa posiada dystans od podłoża montażowego w celu prowadzenia okablowania. Chłodzenie konwekcyjne.

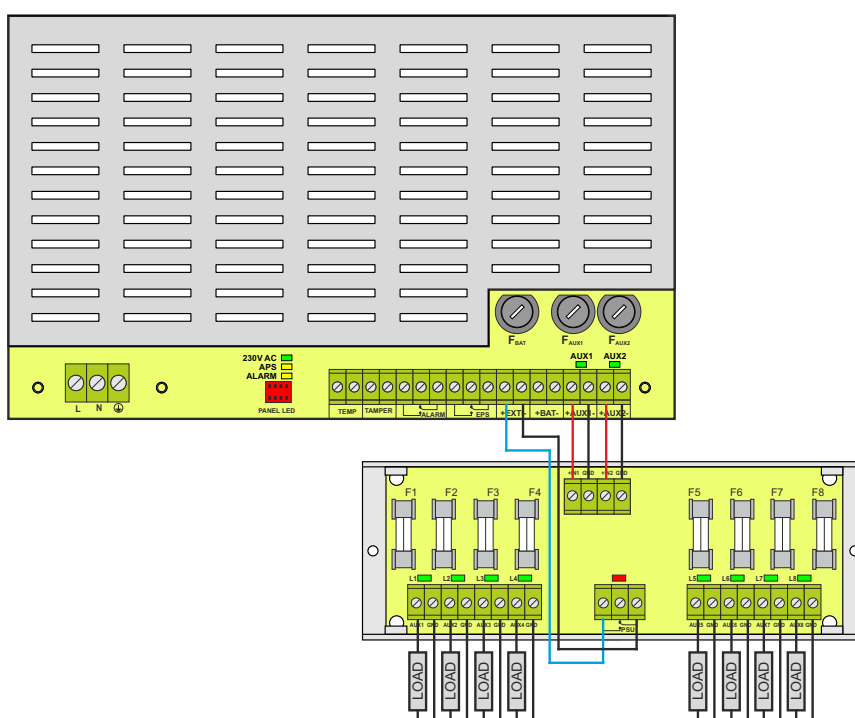
	Moc zasilacza	Prąd ładowania	Wymiary obudowy
EN54C-2A7	56,8 W	0,4 A	335 x 308 x 82 [mm]
EN54C-2A17		0,8 A	390 x 406 x 88 [mm]
EN54C-3A7	85,2 W	0,4 A	335 x 308 x 82 [mm]
EN54C-3A17		0,8 A	390 x 406 x 88 [mm]
EN54C-3A28		1,2 A	425 x 411 x 178 [mm]
EN54C-5A7	142 W	0,4 A	335 x 308 x 82 [mm]
EN54C-5A17		0,8 A	390 x 406 x 88 [mm]
EN54C-5A28		1,2 A	425 x 411 x 178 [mm]
EN54C-5A40		1,8 A	425 x 411 x 178 [mm]
EN54C-5A65		2,6 A	416 x 618 x 180 [mm]
EN54C-10A17	284 W	0,8 A	390 x 406 x 88 [mm]
EN54C-10A28		1,2 A	425 x 411 x 178 [mm]
EN54C-10A40		1,8 A	425 x 411 x 178 [mm]
EN54C-10A65		2,6 A	416 x 618 x 180 [mm]

## Moduły bezpiecznikowe EN54C-LB4 i EN54C-LB8.

Moduły bezpiecznikowe EN54C-LB4 i EN54C-LB8 umożliwiają podłączenie odpowiednio 4 lub 8 odbiorników do zasilacza. Stan wyjść sygnalizowany jest poprzez zielone diody LED. Sygnał przepalenia bezpiecznika przekazywany jest do wejścia awarii zbiorczej zasilacza EXTi w wyniku czego zasilacz zgłasza awarię na wyjściu ALARM i zapisuje odpowiedni komunikat do pamięci. Wyjście przekątnikowe listwy bezpiecznikowej PSU może dodatkowo posłużyć do zdalnej kontroli stanu np. zewnętrzna sygnalizacja optyczna.



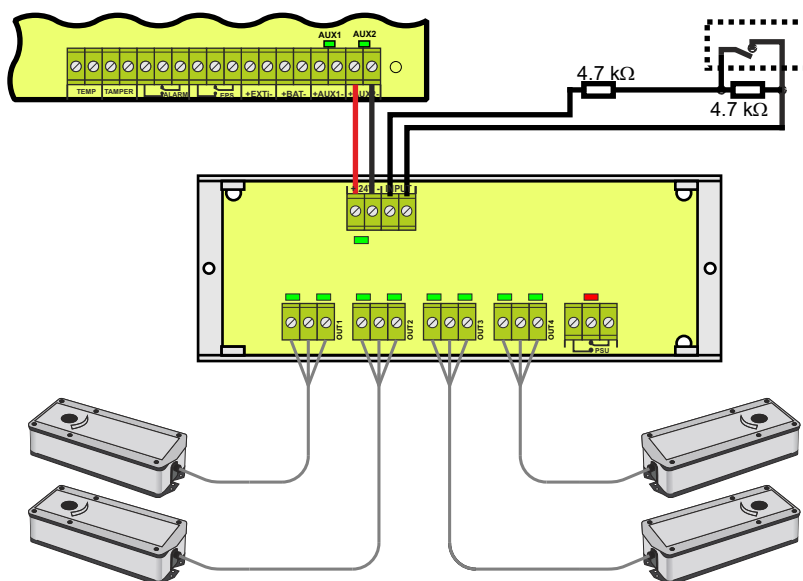
Przykładowy sposób podłączenia z listwą bezpiecznikową EN54C-LB4.



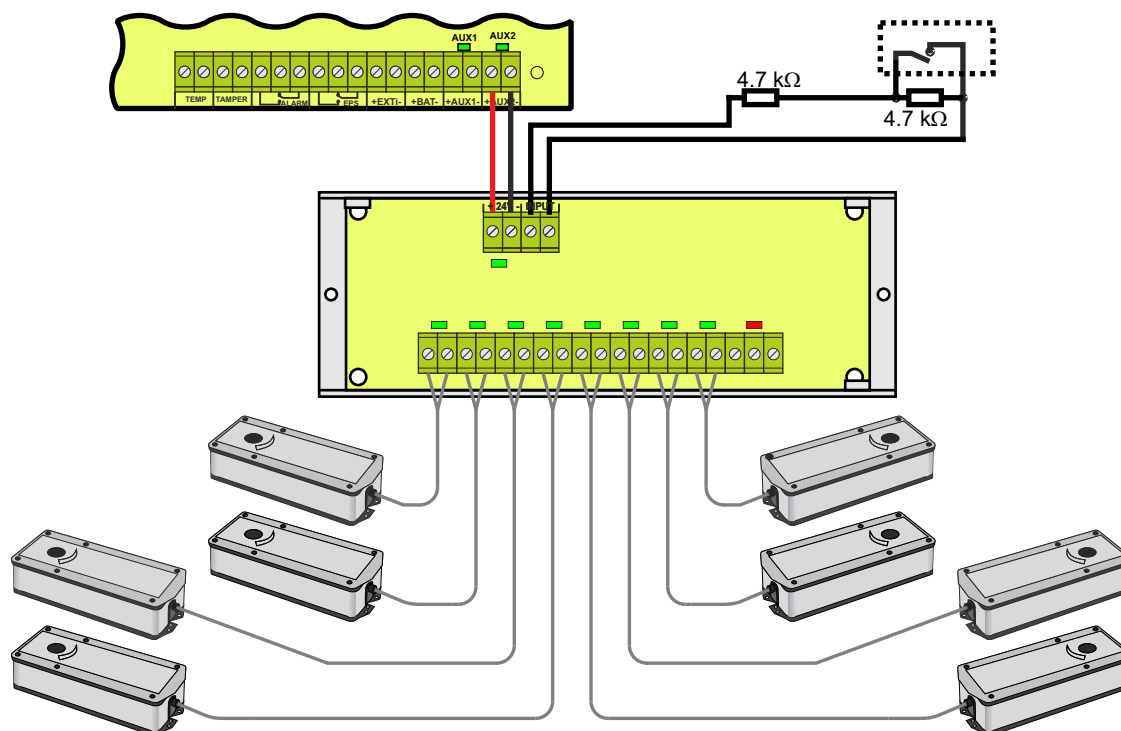
Przykładowy sposób podłączenia z listwą bezpiecznikową EN54C-LB8.

### Moduły sekwencyjne EN54C-LS4 oraz EN54C-LS8.

Moduły sekwencyjne przeznaczone są do współpracy z siłownikami elektrycznymi bez sprężyny powrotnej (EN54C-LS4) oraz z siłownikami elektrycznymi ze sprężyną powrotną (EN54C-LS8) wykorzystywanymi do przeciwpożarowych kłap odcinających i kłap wentylacji pożarowej. W trakcie załączenia siłownika elektrycznego może nastąpić krótkotrwały udar prądowy, wielokrotnie przekraczający jego prąd znamionowy. W przypadku podłączenia wielu siłowników elektrycznych, wspomniany prąd udarowy stwarza ryzyko nieprawidłowej pracy zasilacza (np. wyzwolenie zabezpieczeń obwodów wyjściowych), pomimo nieprzekroczenia znamionowej wydajności prądowej zasilacza. Moduł sekwencyjnego załączania powoduje, że odbiorniki podłączone do jego wyjść zostaną kolejno załączone w sposób sekwencyjny, z opóźnieniem 100ms. Dzięki takiemu rozwiązaniu, prąd udarowy zostaje zredukowany do wartości zapewniającej poprawną pracę zasilacza.



Przykładowy sposób podłączenia z modulem sekwencyjnym EN54C-LS4.



Przykładowy sposób podłączenia z modulem sekwencyjnym EN54C-LS8.